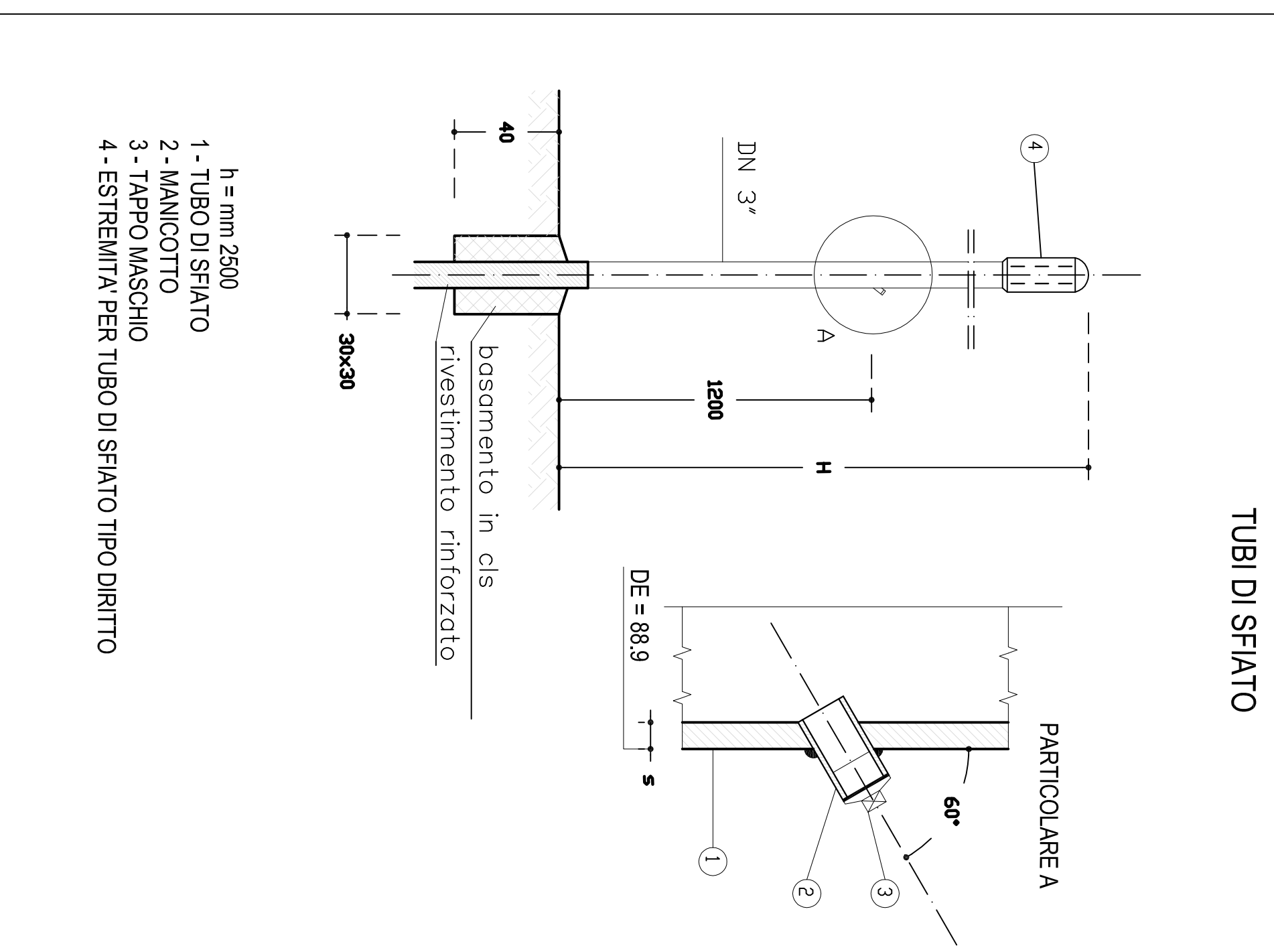
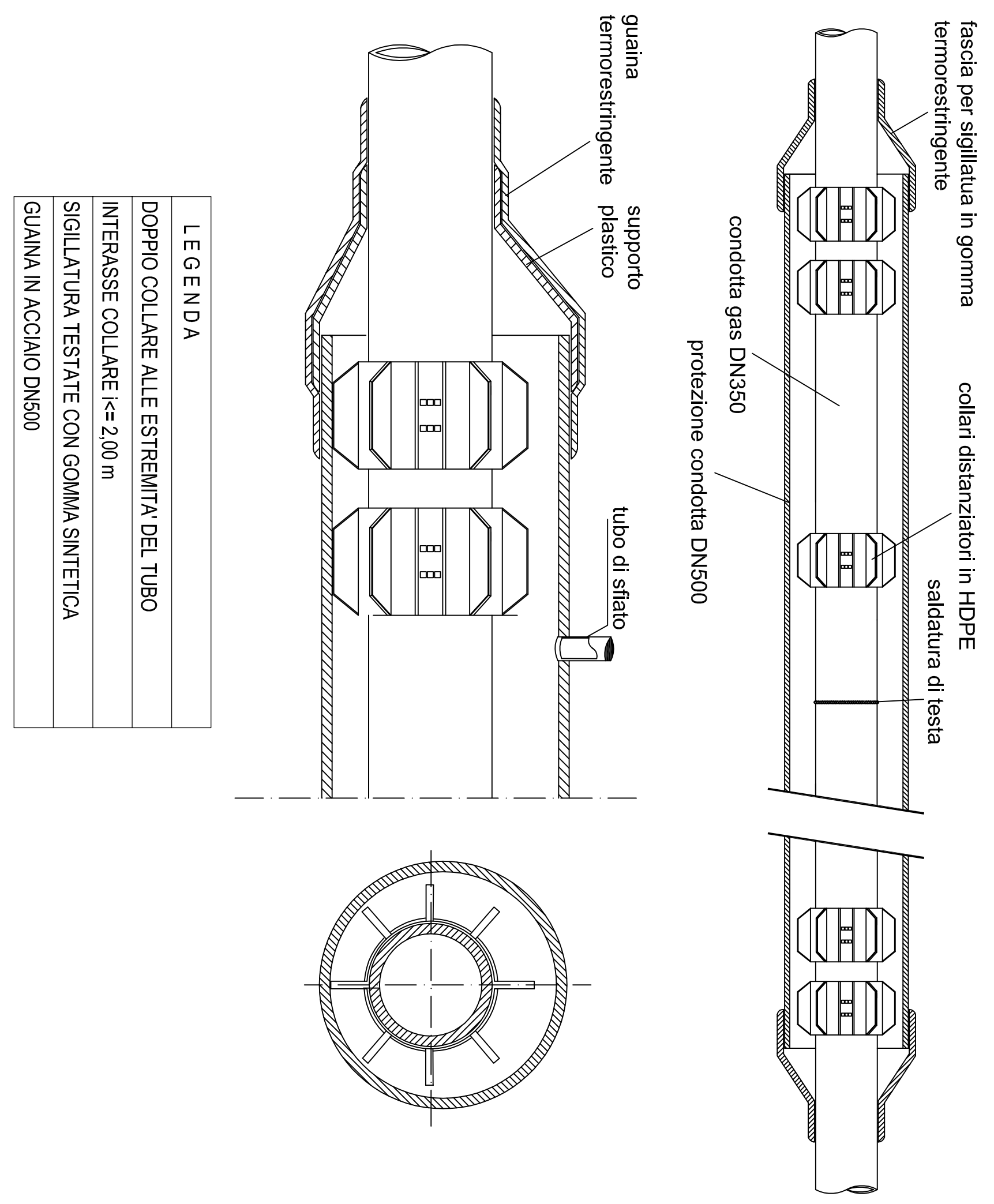
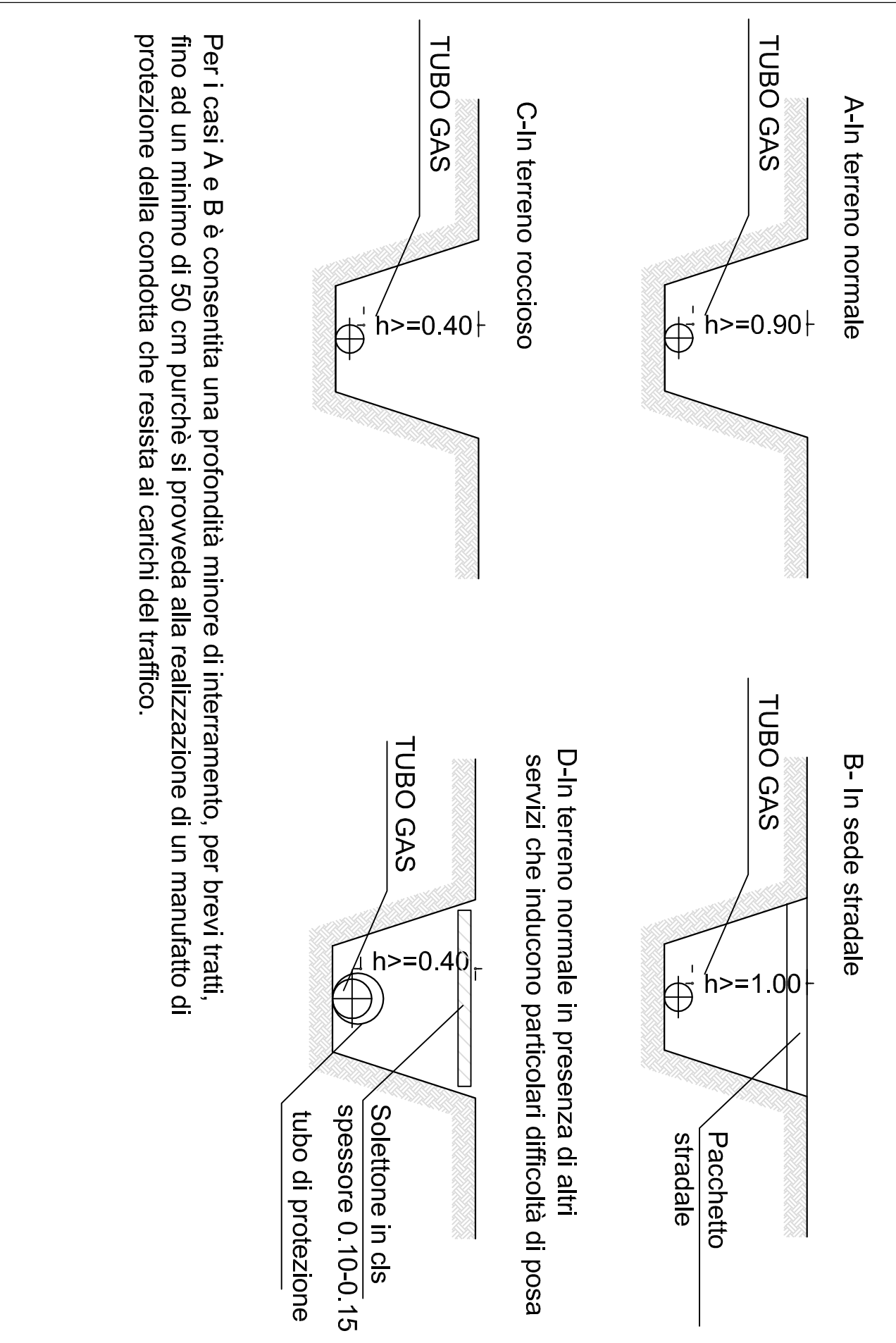


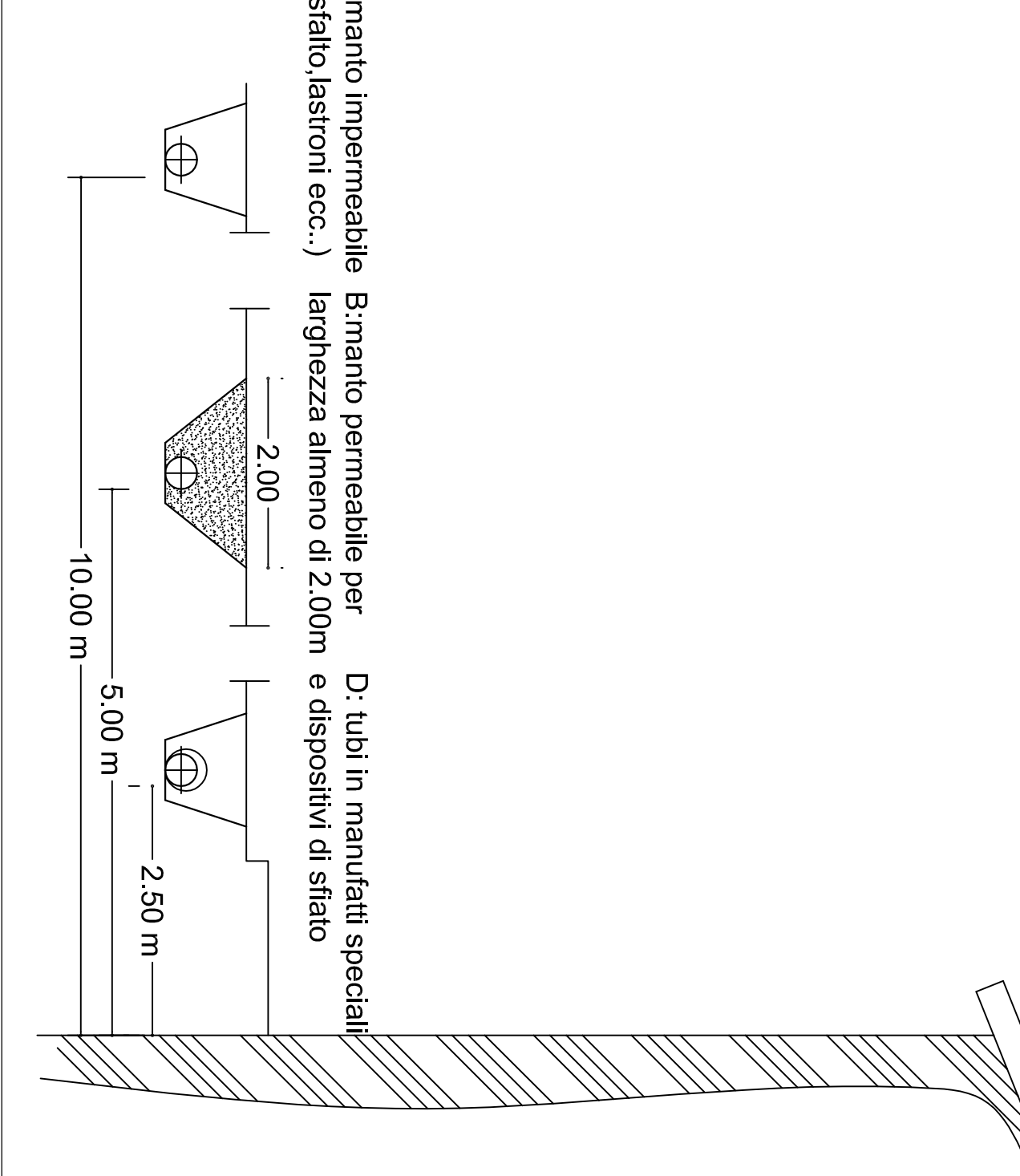
Posizionamento tubo di protezione - collari distanziatori sfidato e guaina di chiusura



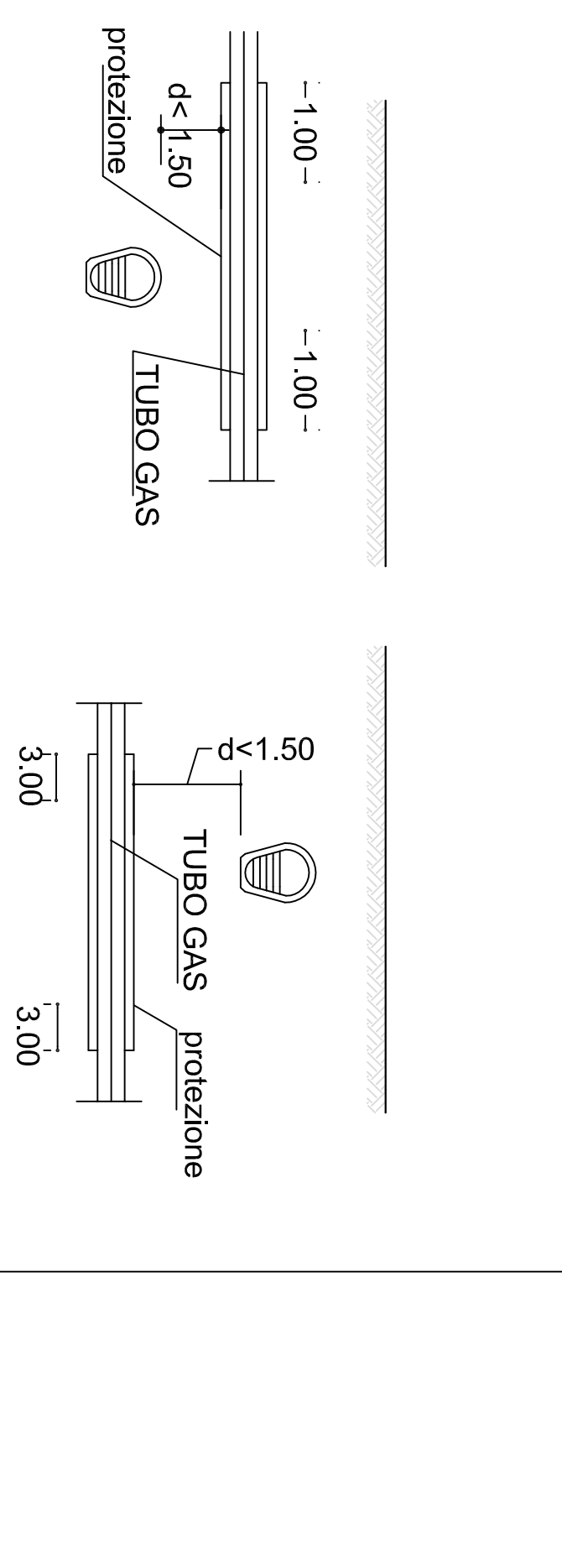
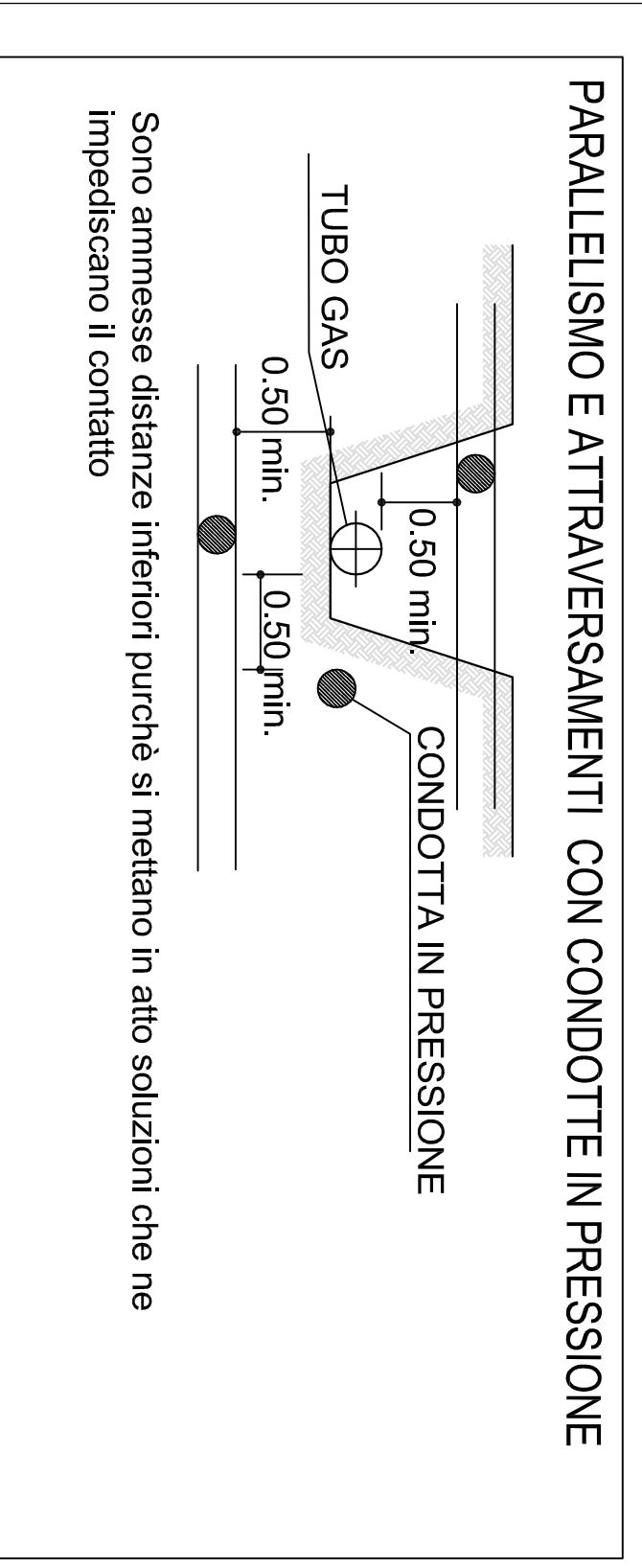
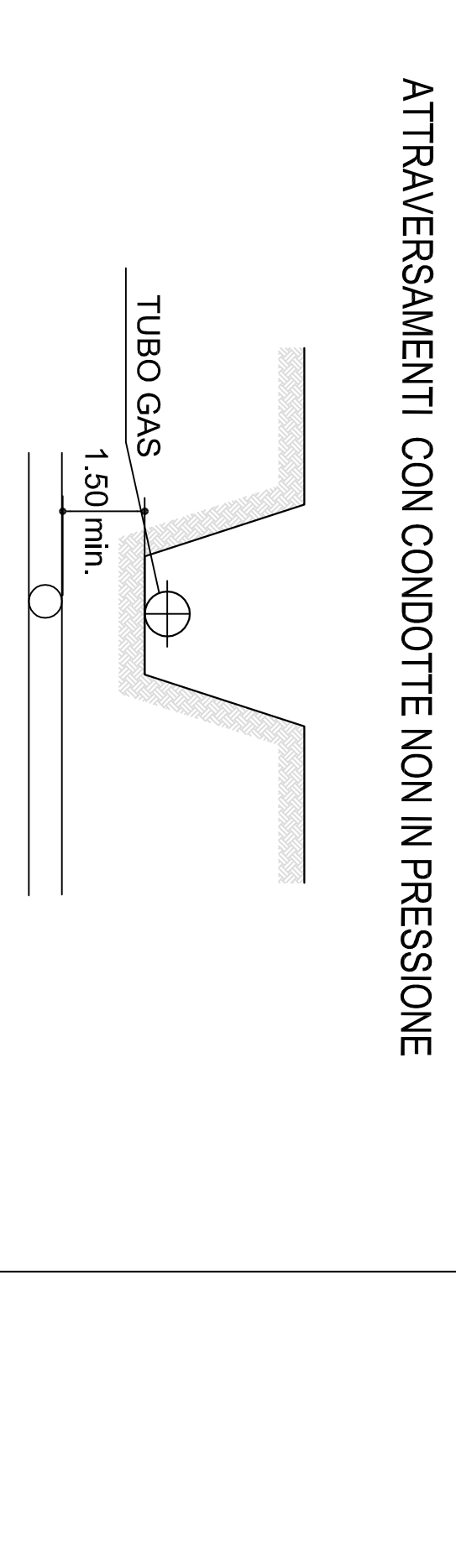
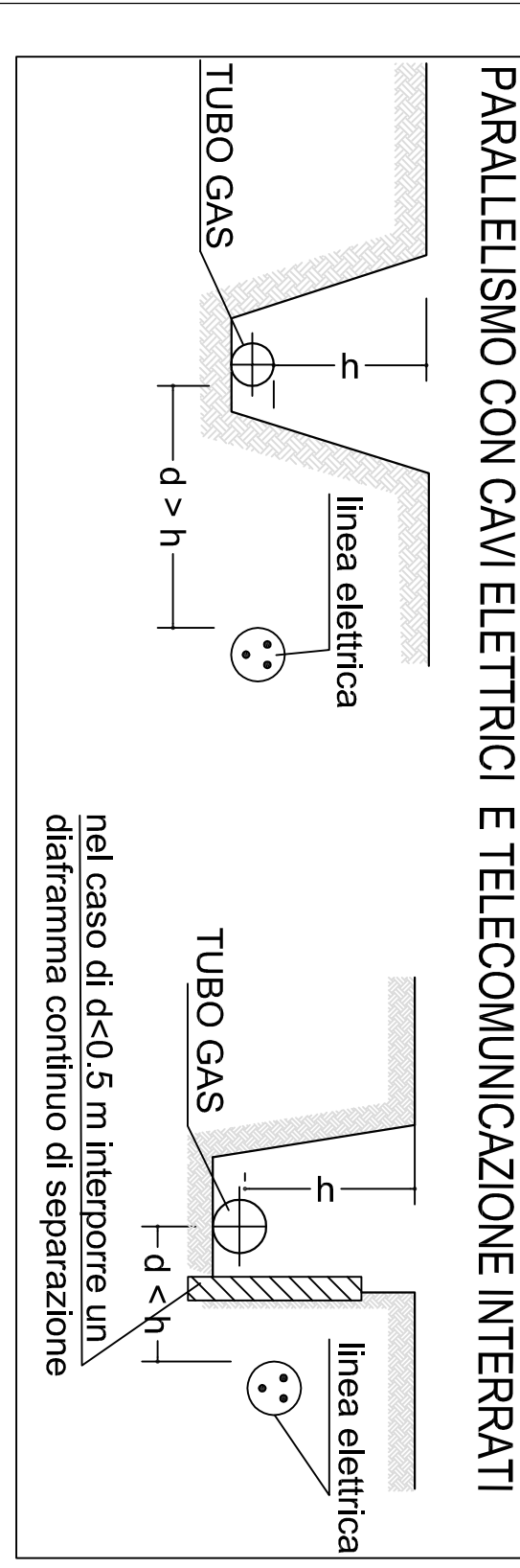
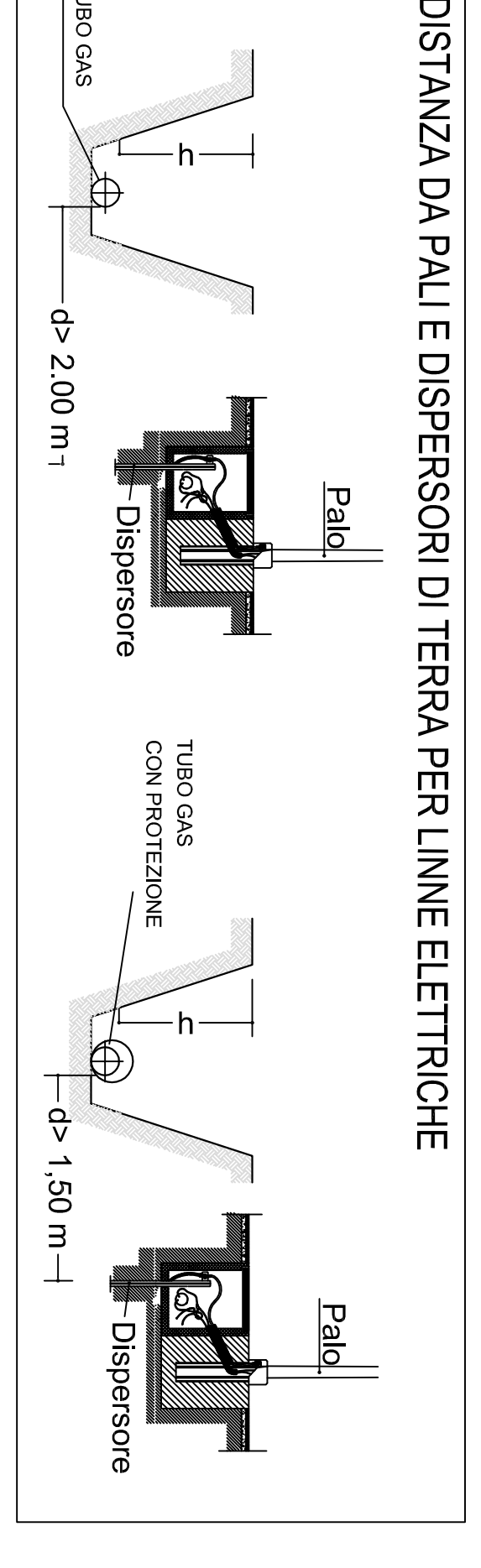
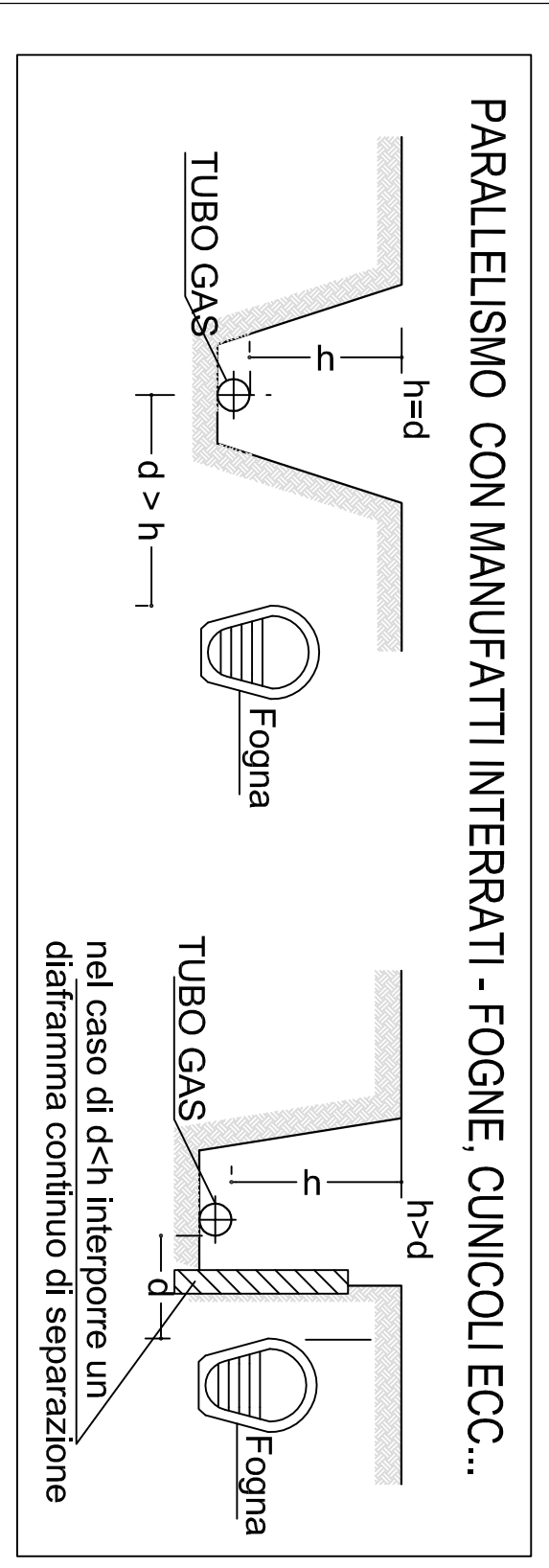
**PRESCRIZIONI DI SICUREZZA PER LA POSA DELLE CONDOTTE DI III SPECIE**



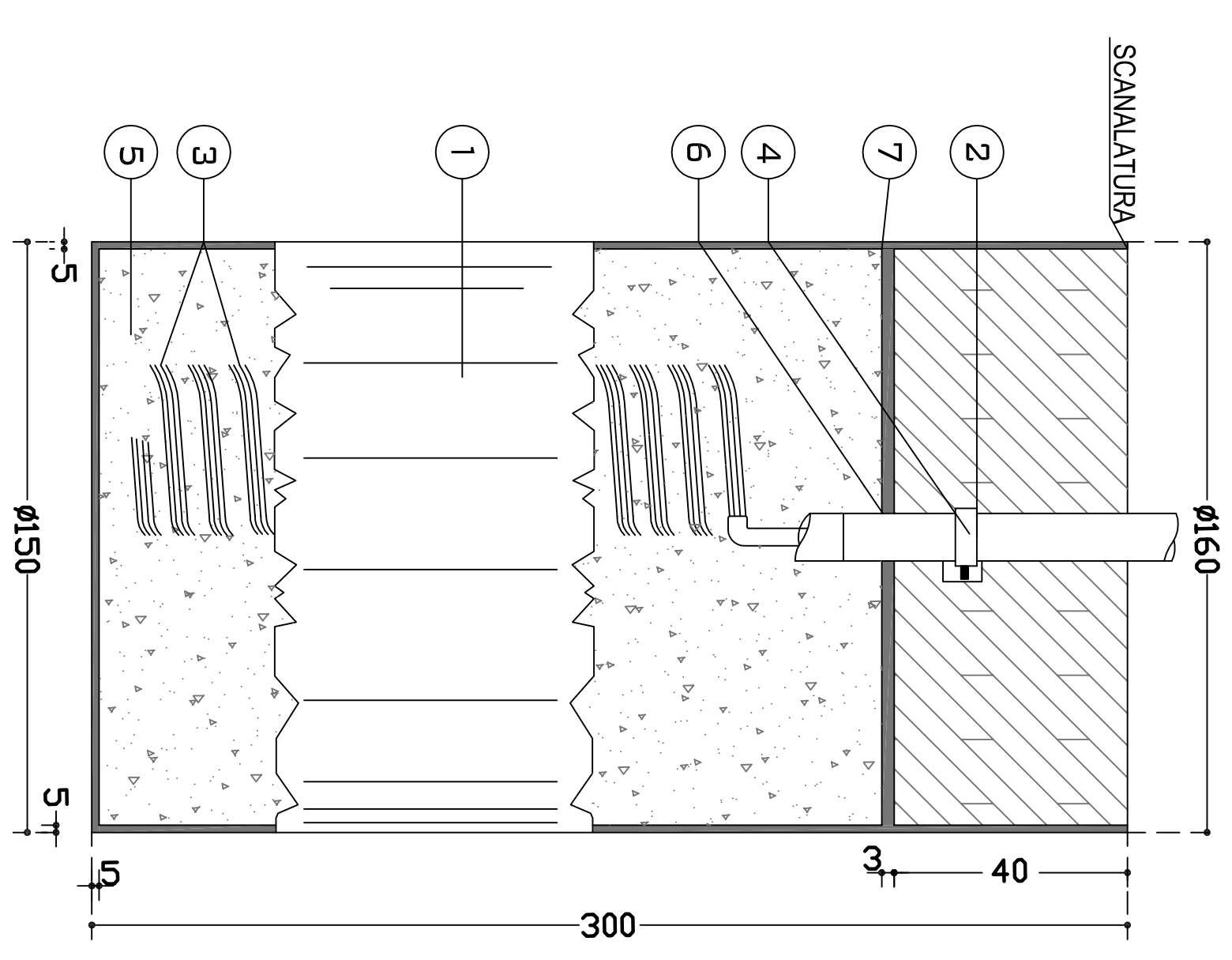
**DISTANZE MINIME PER LA POSA DELLE CONDOTTE DI III SPECIE E DIAMETRO DN350 mm**



**DISTANZE DI SICUREZZA PER LA POSA DELLE CONDOTTE DI III SPECIE**

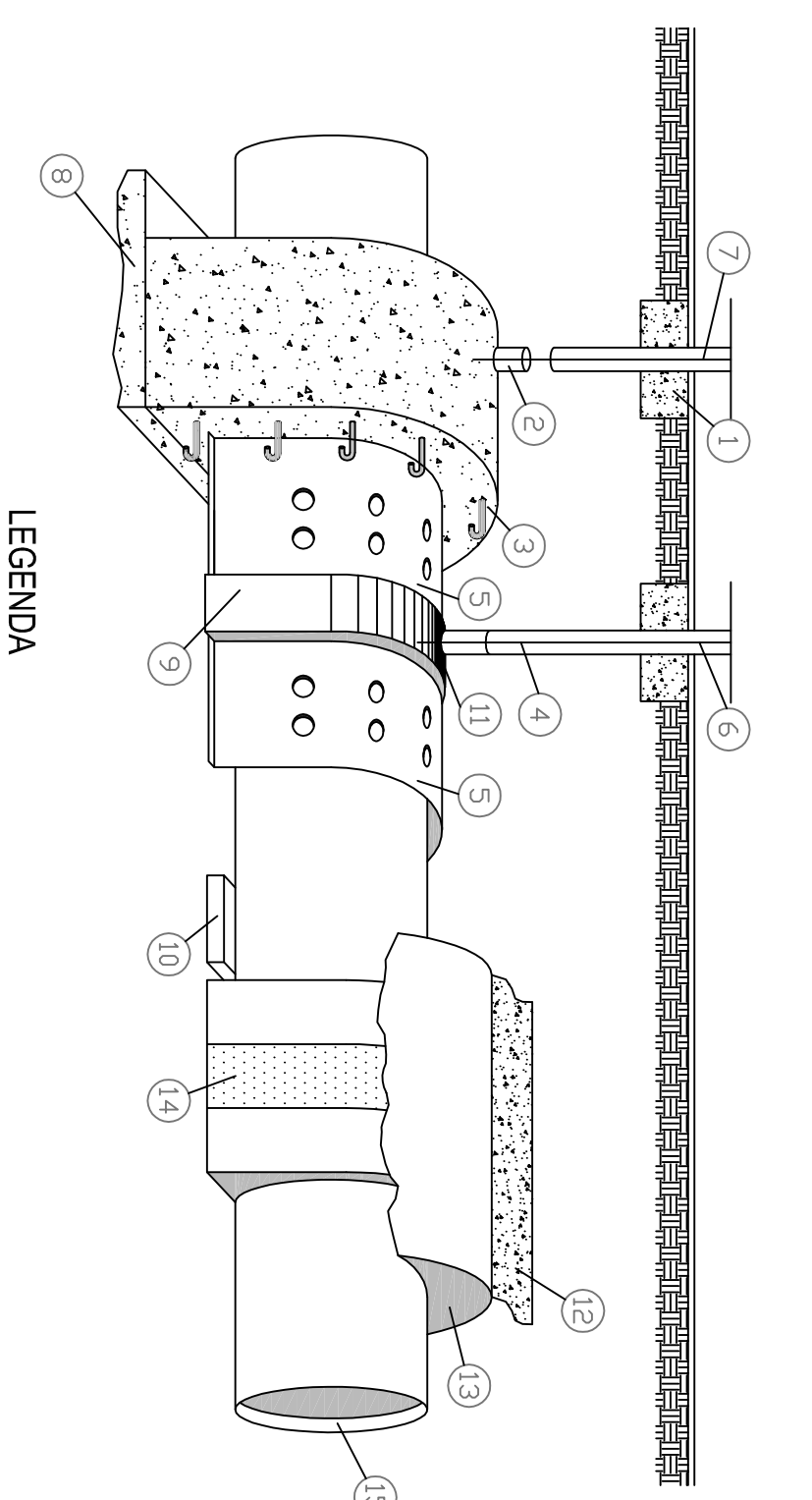


**ELETTRODO DI RIFERIMENTO FISSO PER INTERRAMENTO AL QU-OSQUA S/TURO**



- 1- CONTENITORE IN TERPACOTTA AL 5% DI SLUCC
- 2- CAVO DI RAME INTESSTO SEZ. 10. mm E LUNGHEZZA 5 m
- 3- SPIRALE DI RAME NON RIVESTITA SEZ. 10 mm E LUNGHEZZA 3 m
- 4- FASCETTA DI PLASTICA
- 5- SOLFATO DI RAME DEPURATO IN CRISTALLI (GRANULOMETRIA Ø 1-5 mm) PER UN PESO DI 5 Kg
- 6- DISCO DI CARTONE
- 7- TAPPO DI MALTA DI CEMENTO

**CANALETTA DI PROTEZIONE TIPO "RAC"**



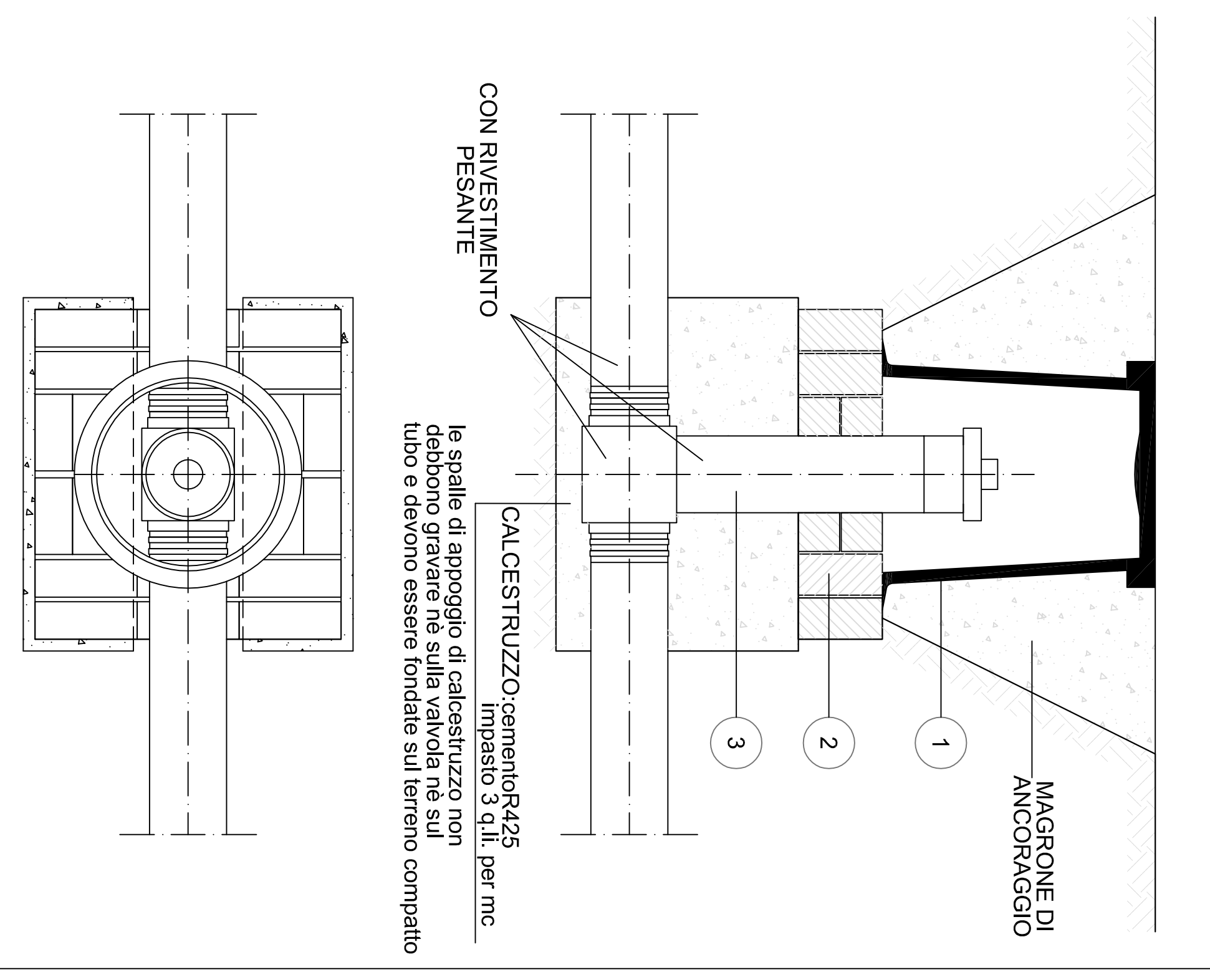
**LEGENDA**

1	ROCCIA
2	MANICOTTO
3	CONTENITORE
4	MANICOTTO
5	CANALETTA IN PLASTICA
6	TUBO DI SFIDATO SALVATO SUL MANICOTTO
7	SPUNTO
8	DISPOSITIVO
9	DISPOSITIVO
10	TESSUTO SOLANTE PER APPOGGIO TUBAZIONI
11	SPUNTO
12	VOLANTE IN POLIURETANO E MASSE
13	CANALETTA RIFERIMENTI DI PLASTICA
14	SETTO DI SEPARAZIONE INASTE SOLANTE E LASTR. CIL. SFIDATO
15	DISCO IN CARTONE
16	DISCO IN CARTONE
17	DISCO IN CARTONE
18	DISCO IN CARTONE
19	DISCO IN CARTONE
20	DISCO IN CARTONE
21	DISCO IN CARTONE
22	DISCO IN CARTONE
23	DISCO IN CARTONE
24	DISCO IN CARTONE
25	DISCO IN CARTONE
26	DISCO IN CARTONE
27	DISCO IN CARTONE
28	DISCO IN CARTONE
29	DISCO IN CARTONE
30	DISCO IN CARTONE
31	DISCO IN CARTONE
32	DISCO IN CARTONE
33	DISCO IN CARTONE
34	DISCO IN CARTONE
35	DISCO IN CARTONE
36	DISCO IN CARTONE
37	DISCO IN CARTONE
38	DISCO IN CARTONE
39	DISCO IN CARTONE
40	DISCO IN CARTONE
41	DISCO IN CARTONE
42	DISCO IN CARTONE
43	DISCO IN CARTONE
44	DISCO IN CARTONE
45	DISCO IN CARTONE
46	DISCO IN CARTONE
47	DISCO IN CARTONE
48	DISCO IN CARTONE
49	DISCO IN CARTONE
50	DISCO IN CARTONE
51	DISCO IN CARTONE
52	DISCO IN CARTONE
53	DISCO IN CARTONE
54	DISCO IN CARTONE
55	DISCO IN CARTONE
56	DISCO IN CARTONE
57	DISCO IN CARTONE
58	DISCO IN CARTONE
59	DISCO IN CARTONE
60	DISCO IN CARTONE
61	DISCO IN CARTONE
62	DISCO IN CARTONE
63	DISCO IN CARTONE
64	DISCO IN CARTONE
65	DISCO IN CARTONE
66	DISCO IN CARTONE
67	DISCO IN CARTONE
68	DISCO IN CARTONE
69	DISCO IN CARTONE
70	DISCO IN CARTONE
71	DISCO IN CARTONE
72	DISCO IN CARTONE
73	DISCO IN CARTONE
74	DISCO IN CARTONE
75	DISCO IN CARTONE
76	DISCO IN CARTONE
77	DISCO IN CARTONE
78	DISCO IN CARTONE
79	DISCO IN CARTONE
80	DISCO IN CARTONE
81	DISCO IN CARTONE
82	DISCO IN CARTONE
83	DISCO IN CARTONE
84	DISCO IN CARTONE
85	DISCO IN CARTONE
86	DISCO IN CARTONE
87	DISCO IN CARTONE
88	DISCO IN CARTONE
89	DISCO IN CARTONE
90	DISCO IN CARTONE
91	DISCO IN CARTONE
92	DISCO IN CARTONE
93	DISCO IN CARTONE
94	DISCO IN CARTONE
95	DISCO IN CARTONE
96	DISCO IN CARTONE
97	DISCO IN CARTONE
98	DISCO IN CARTONE
99	DISCO IN CARTONE
100	DISCO IN CARTONE

**TABELLA**

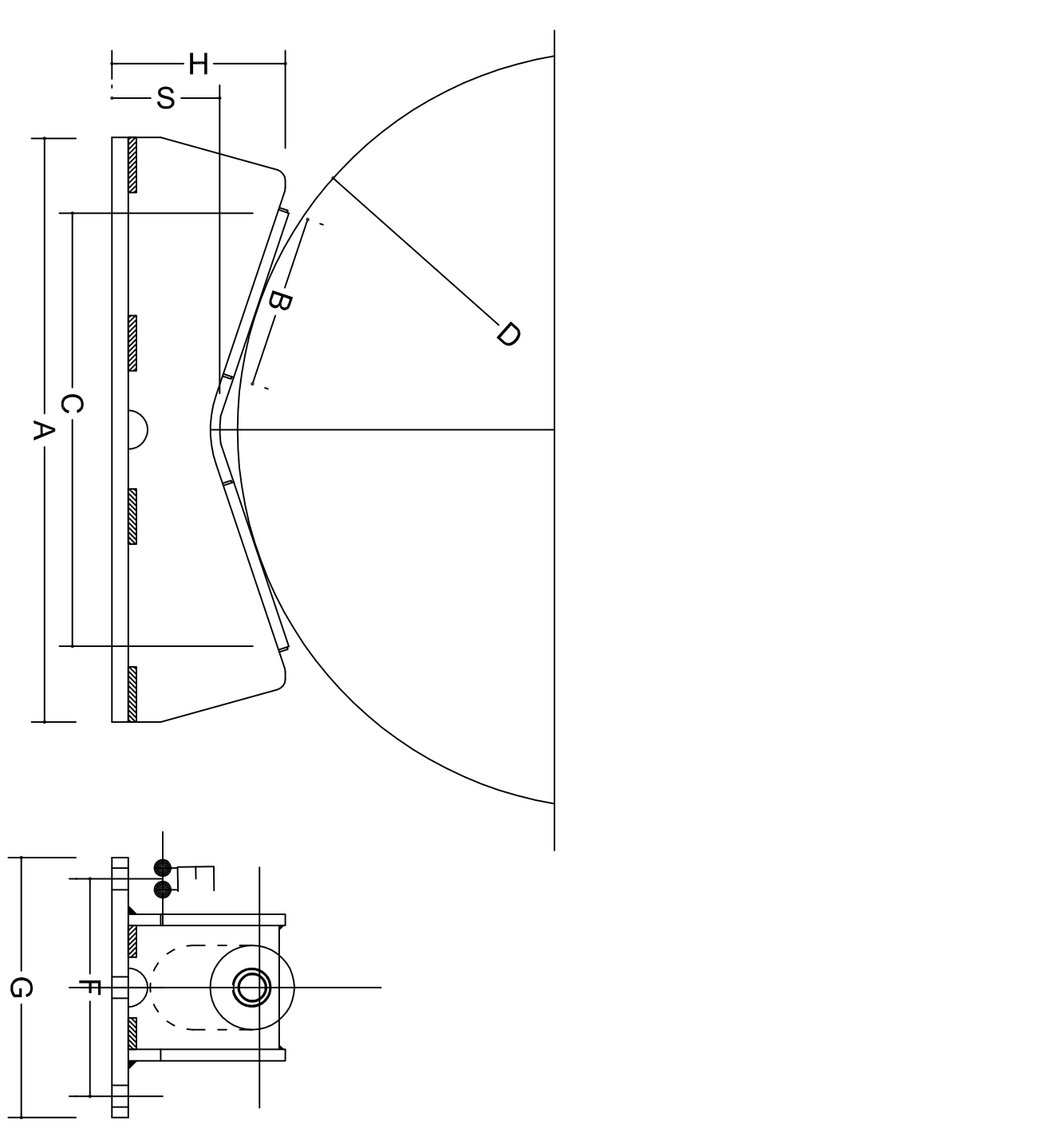
mm	mm	mm	mm	mm	mm	mm	mm	mm	mm
80	100	120	140	160	180	200	220	240	260
100	120	140	160	180	200	220	240	260	280
120	140	160	180	200	220	240	260	280	300
140	160	180	200	220	240	260	280	300	320
160	180	200	220	240	260	280	300	320	340
180	200	220	240	260	280	300	320	340	360
200	220	240	260	280	300	320	340	360	380
220	240	260	280	300	320	340	360	380	400
240	260	280	300	320	340	360	380	400	420
260	280	300	320	340	360	380	400	420	440
280	300	320	340	360	380	400	420	440	460
300	320	340	360	380	400	420	440	460	480
320	340	360	380	400	420	440	460	480	500
340	360	380	400	420	440	460	480	500	520
360	380	400	420	440	460	480	500	520	540
380	400	420	440	460	480	500	520	540	560
400	420	440	460	480	500	520	540	560	580
420	440	460	480	500	520	540	560	580	600
440	460	480	500	520	540	560	580	600	620
460	480	500	520	540	560	580	600	620	640
480	500	520	540	560	580	600	620	640	660
500	520	540	560	580	600	620	640	660	680
520	540	560	580	600	620	640	660	680	700
540	560	580	600	620	640	660	680	700	720
560	580	600	620	640	660	680	700	720	740
580	600	620	640	660	680	700	720	740	760
600	620	640	660	680	700	720	740	760	780
620	640	660	680	700	720	740	760	780	800
640	660	680	700	720	740	760	780	800	820
660	680	700	720	740	760	780	800	820	840
680	700	720	740	760	780	800	820	840	860
700	720	740	760	780	800	820	840	860	880
720	740	760	780	800	820	840	860	880	900
740	760	780	800	820	840	860	880	900	920
760	780	800	820	840	860	880	900	920	940
780	800	820	840	860	880	900	920	940	960
800	820	840	860	880	900	920	940	960	980
820	840	860	880	900	920	940	960	980	1000

**Intercettazione di linea**



- 1- CHIUSINO DI CONTROLLO
- 2- MATTONI PIENI FORATI
- 3- RUBINETTO D'INTERCETTAZIONE

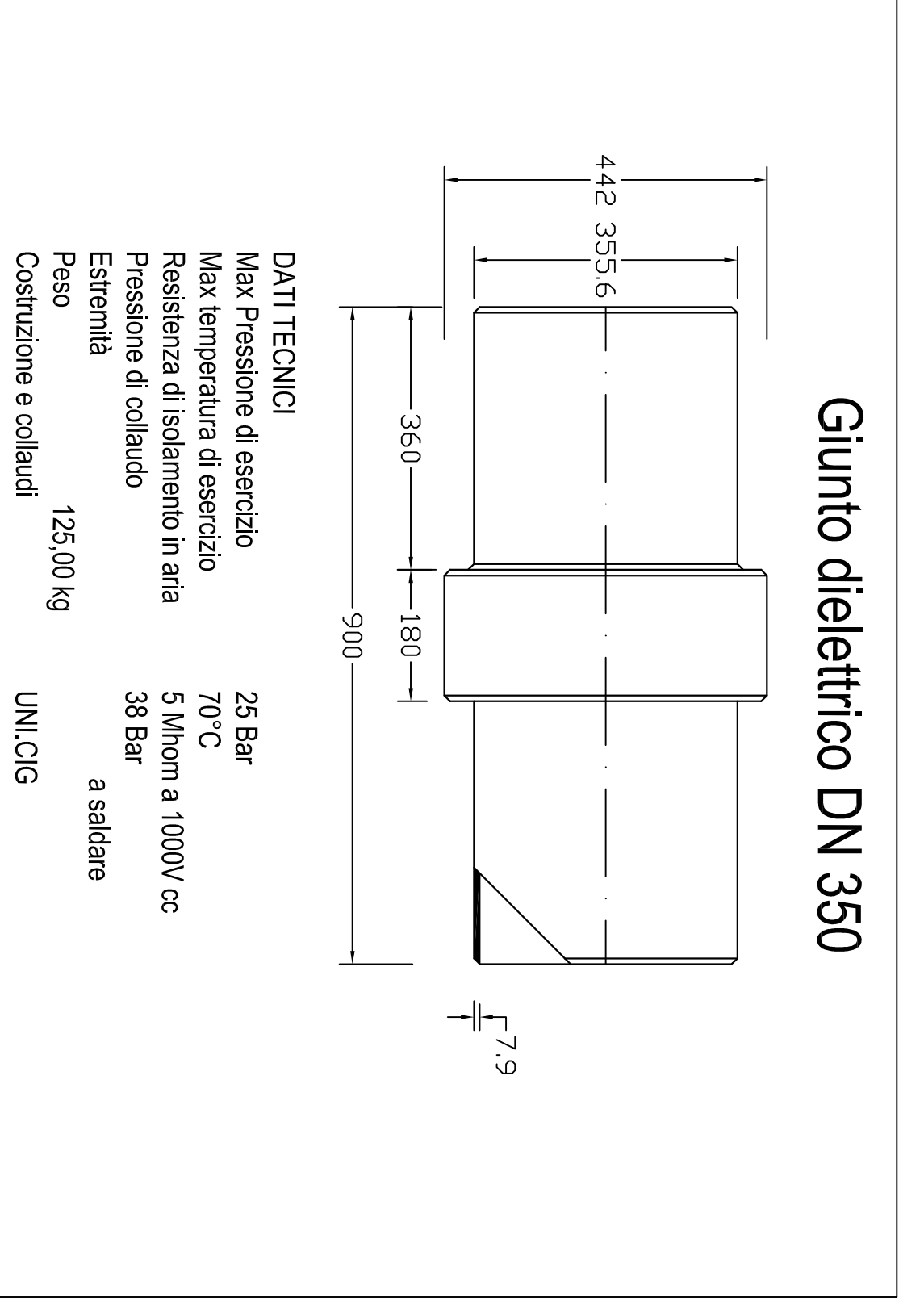
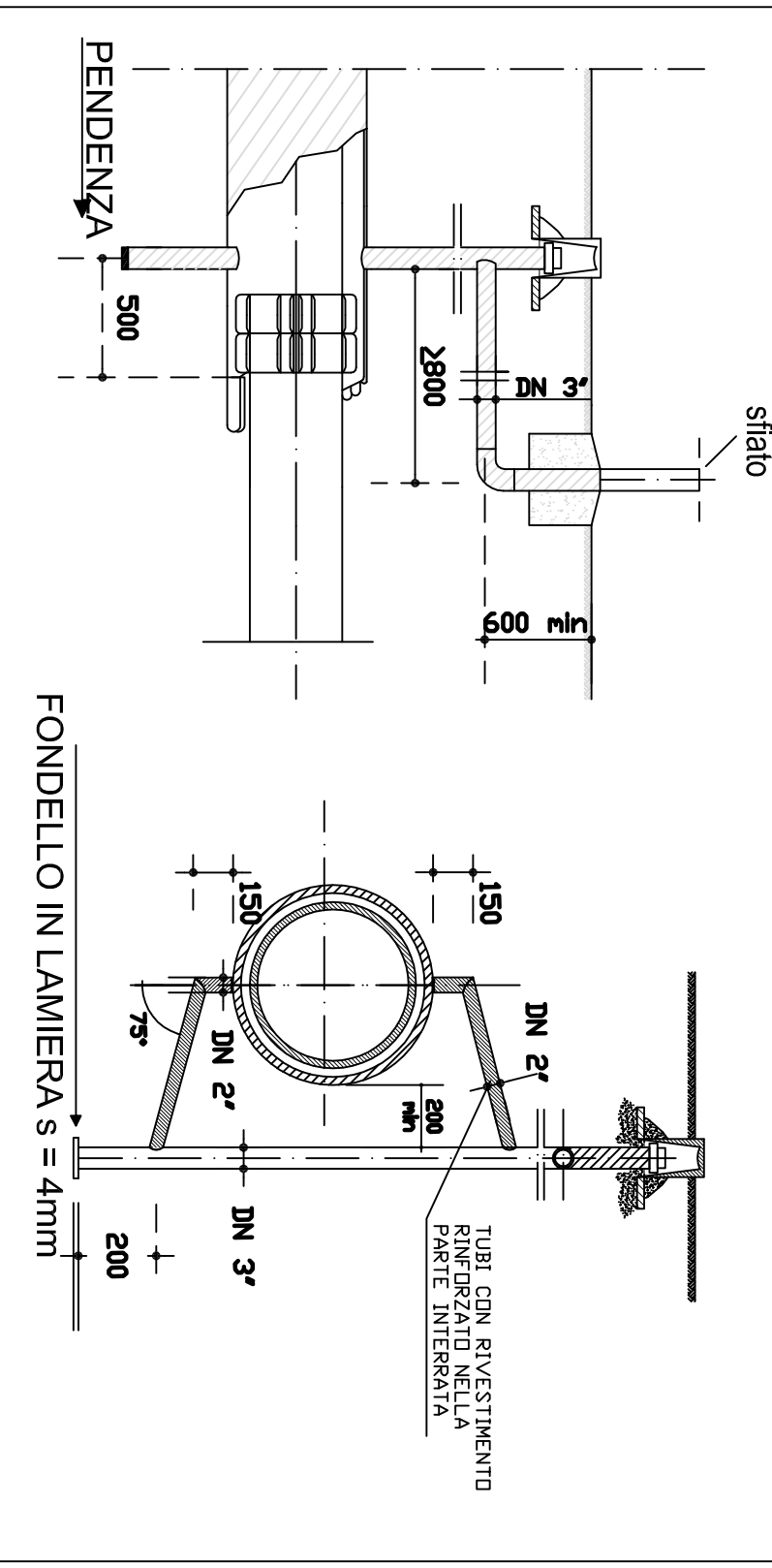
**SUPPORTO A RULLO PER TUBAZIONE POGGIATA ALLA PASSERELLA**



**TABELLA**

DIAM. TUBAZ. (mm)	Capico (mm)	A (mm)	B (mm)	C (mm)	E (mm)	F (mm)	G (mm)	H (mm)	S (mm)	
150	400	5000	270	80	200	10	100	120	80	48

**SFIATI E PESCANTI**



**CMVGTG**

**CONSORZIO DELLA MEDIA VALTELLINA PER IL TRASPORTO DEL GAS**

**REALIZZAZIONE RETE DI TRASPORTO DEL GAS METANO DI III^ SPECIE IN COMUNE DI CHIURO (SO)**

**PROGETTO ESECUTIVO**

**PARTECOLARI COSTRUTTIVI DELLA CONDOTTA**

**E.7**

COMITATO DI GESTIONE  
 Novembre 2014  
 TECNICO/DIR. ESECUTIVO  
 CONSULTANTE

**Committente**  
 CONSORZIO della MEDIA VALTELLINA  
 per il trasporto del gas  
 via Numero Stampa - 27100 Sondrio (SO)  
**Dati Ing. Antonio TIRRO**  
**Dati Ing. Ferdinando LUMINOSO**  
**Dati Ing. Francesco ORZARDINO**  
**Dati Ing. Roberto BELLARDI**



A TUTTALA DI LEGGE SI RINVIENE IL PROGETTO DI QUESTO OPERA CON TUTTI I RIFERIMENTI  
 E RIFERIMENTI CONVENIENZIATI AL TERZO SECCOLO AUTORIZZAZIONE SPECIALE